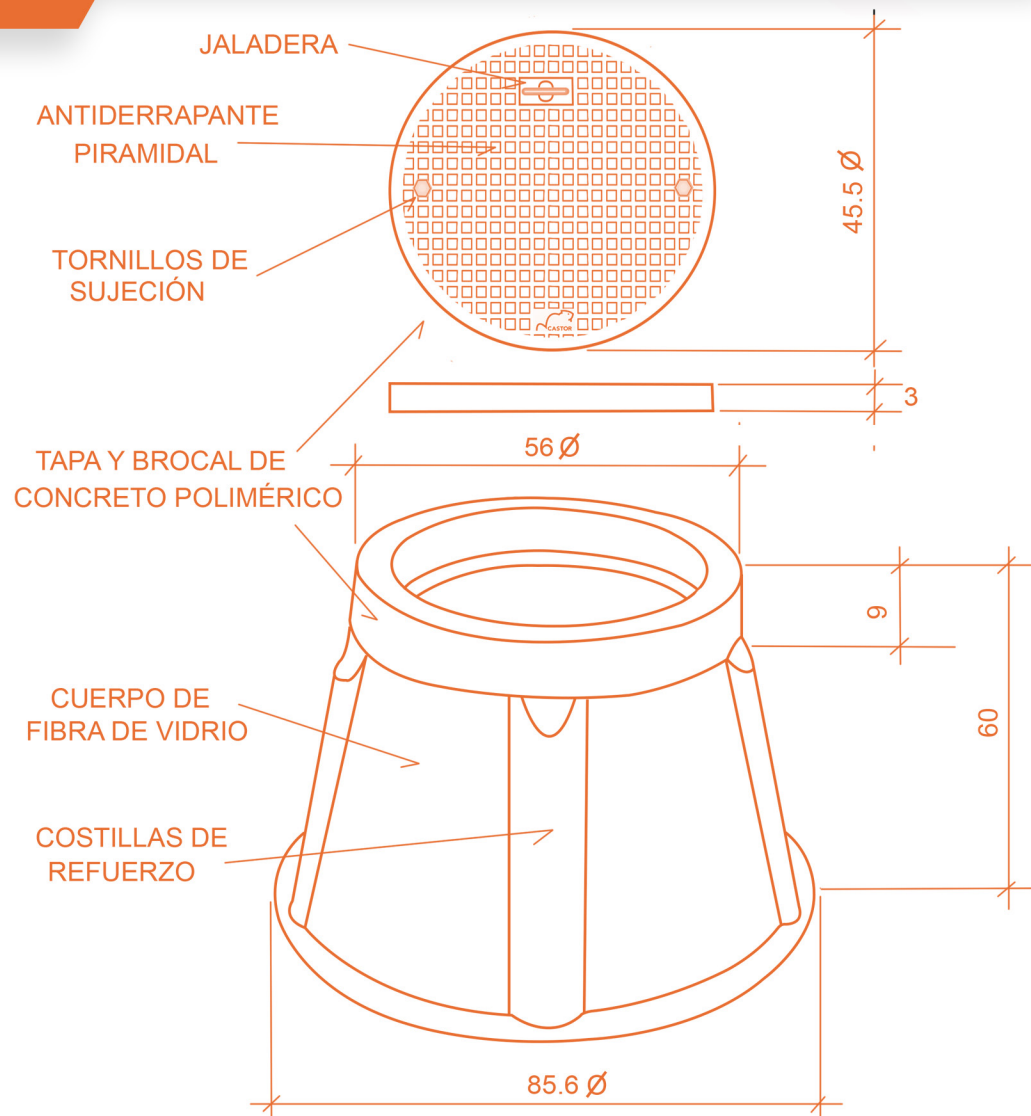


**POZO
MINICÓNICO
60**



**TELEFONÍA
TEL08**

POZO MINICÓNICO 60



ACOTACIONES EN CENTÍMETROS
TOLERANCIA +/- 3 mm



POZO MINICÓNICO 70



TELEFONÍA
TEL09

ESPECIFICACIONES TÉCNICAS

FABRICADO EN CONCRETO POLIMÉRICO REFORZADO CON FIBRA DE VIDRIO

POZO FABRICADO CON FIBRA DE VIDRIO REFORZADO

TAPA CON ANTIDERRAPANTE TIPO PIRAMIDAL

IDEAL PARA CLIMAS EXTREMOS Y ALTOS GRADOS DE SALINIDAD

PERMEABILIDAD A LÍQUIDOS, AGENTES CORROSIVOS Y BACTERIAS EN UN GRADO MENOR AL 0.02 %

PRODUCTOS GARANTIZADOS EN RESISTENCIA, DURABILIDAD Y CALIDAD TOTAL

DIELÉCTRICO

AUTO EXTINGUIBLE

CUMPLEN CON LAS NORMAS NACIONALES VIGENTES

PESO APROXIMADO DEL CONJUNTO: 49.5 KG

RESISTENCIA MECÁNICA: 21 T ↓